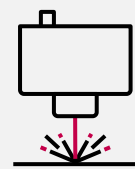




intelliWELD II PR

Der High-Tech-Scanner

- Optimiert für „Vision“-Anwendungen (z.B. OCT)
- Kompatibel mit Single-Mode-Lasern
- Ideal für die Bearbeitung großer Werkstücke
- Mehr Übersicht durch Echtzeit-Status-Überwachung



**3D-Scan-System
Laserschweißen**

Smartes Schweißen mit dem intelliWELD II PR

Die intelliWELD 3D-Scan-Systeme wurden für eine Vielzahl unterschiedlicher Schweißanwendungen entwickelt. Sie positionieren den Laserstrahl schnell und hoch präzise in einem dreidimensionalen Arbeitsfeld. Der Scan-Kopf ist für den On-The-Fly-Betrieb konzipiert, bei dem ein Handhabungsgerät das Scan-System in einer einfach programmierten Bahn über das zu schweißende Bauteil bewegt und simultan die Schweißaufgabe durchgeführt wird.

Der intelliWELD II PR lenkt den Laserstrahl schnell, präzise und wiederholgenau ab. Die schnellen Bewegungen der Ablenkspiegel erhöhen die Prozessgeschwindigkeit

und reduzieren die Positionierzeit von Schweißnaht zu Schweißnaht (Sprungzeit) auf wenige Millisekunden. So steigt die Produktivität deutlich. Die optionale Überlagerung einer Schweißfigur mit Oszillations-Geometrien ermöglicht die Optimierung des Schweißergebnisses auch bei komplexen Aufgaben.

Die Kompaktheit des intelliWELD II PR ermöglicht einen Einsatz und Einbau in den verschiedensten industriellen Umgebungen, egal ob an Robotern, Linearachs-Systemen oder in Kompakt-Fertigungsanlagen. Die Optik ist optimiert für fasergekoppelte Scheiben- oder Faserlaser mit Leistungen von bis zu 8 kW.

Das Vorfokus-Funktionsprinzip des intelliWELD II PR ermöglicht das Erhalten einer hohen Strahlqualität. „Vision“-gestützte Anwendungen können durch den geringen Transmissionsverlust und die höchste Abbildungsqualität besonders gute Ergebnisse erzielen. Beim Kehlnahtschweißen mit präziser Kantenverfolgung kommen diese Vorteile optimal zu tragen.



Optimiert für „Vision“-Anwendungen

- Hohe Transmission für „Vision“- / NIR-Wellenlängen; daher ideal für koaxiale Sensorik, Beleuchtung und Beobachtung geeignet
- Keine Abweichungen zwischen Beobachtungs- und Bearbeitungspunkt (kein Farbquerfehler)
- Standardmäßiger Überwachungskanal (ohne Nachführung)
- Optional: nachgeführter C-Mount -Anschluss für das gesamte Arbeitsvolumen



Kompatibel mit Single-Mode Lasern

- Besonders hohe Abbildungsqualität durch Vorfokussierung
- Kollimationsbrennweite für unterschiedliche Single-Mode Laser erhältlich

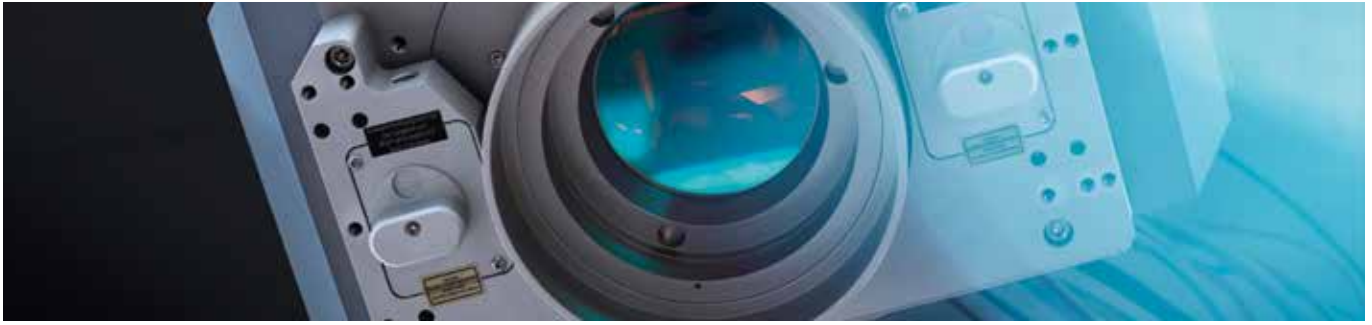
Ideal für die Bearbeitung von großen Werkstücken

- Großer z-Hub, großes Bildfeld abdeckbar
- Kurze Prozesszeiten und hoher Durchsatz mit 3D-On-the-Fly-Betrieb



Smarte Überwachung

- Überwachung der wichtigsten Messwerte durch intelligente Sensorik in Echtzeit
- Frühwarnung bei erhöhter Beanspruchung bzw. falscher Einstellung
- Integrales Sicherheitskonzept mit zahlreichen Möglichkeiten zur Laser- und Prozess-Kontrolle



Optische Spezifikationen intelliWELD II PR

Auslegung	intelliWELD II PR				intelliWELD II PR Single Mode			
Brennweite Kollimation in mm	110		135		165		250	
Brennweite Fokussierung in mm	470	660	470	660	470	660	470	660
Faseradapter	QBH / QD (LLK-D)							
Wellenlänge in nm	1.030-1.080 nm+NIR / 1.065-1.105 nm+NIR							
Begrenzende NA (Halbwinkel) @ 86% in mrad	87	87	73	73	57	57	37	37
Begrenzende NA (Halbwinkel) @ 100% in mrad	130	130	110	110	86	86	56	56
Abbildungsverhältnis	1 : 4,3	1 : 6,0	1 : 3,5	1 : 4,9	1 : 2,8	1 : 4	1 : 2,64	1 : 2,64
Auslegung für OCT Option	Ja*	Ja	Ja*	Ja	Ja*	Ja	Ja*	Ja
Arbeitsfeld@ z=0 (elliptisch) in mm	330 × 300 (bei 470 mm Fok.) / 480 × 450 (bei 660 mm Fok.)							
Arbeitsfeld@ z=0 (rechteckig) in mm	270 × 270 (bei 470 mm Fok.) / 470 × 450 (bei 660 mm Fok.)							
Fokushub in Z-Richtung -/+ in mm	50	100	50	100	50 (in-z)	100 (in-z)	100 (in-z)	100 (in-z)
Maximale Laserleistung	8 kW	8 kW	8 kW	8 kW	3 kW	3 kW	3 kW	3 kW
Arbeitsabstand (Unterkante Scanner) in mm	300	472	300	472	300	472	300	472

*Auf Anfrage

Optionen und Erweiterungen



On-The-Fly-Schweißen

Das on-the-fly (OTF) Schweißen ermöglicht die Bewegung des Scan-Systems oder des Bauteils während des Schweißvorgangs. Dadurch wird die Bearbeitungszeit auf die kürzest mögliche Dauer reduziert und die Wirtschaftlichkeit der Anlage erhöht. Die Blackbird-Steuerung kann das OTF-Schweißen in Verbindung mit Robotern (z.B. KUKA, ABB oder Yaskawa) oder mit ein oder zwei Linearachsen durchführen.

Optische Kohärenztomographie

Die Erweiterung des intelliWELD II PR durch einen OCT-Scan-System kann einen quantifizierbaren Mehrwert für den Prozess erzeugen. Dieser reicht von dem Finden der Kante und Nachführen der Schweißnaht bis zur Detektion der Einschweißtiefe. Die abschließende Überprüfung der geschweißten Naht macht das OCT zum Universalgenie der Messsysteme.

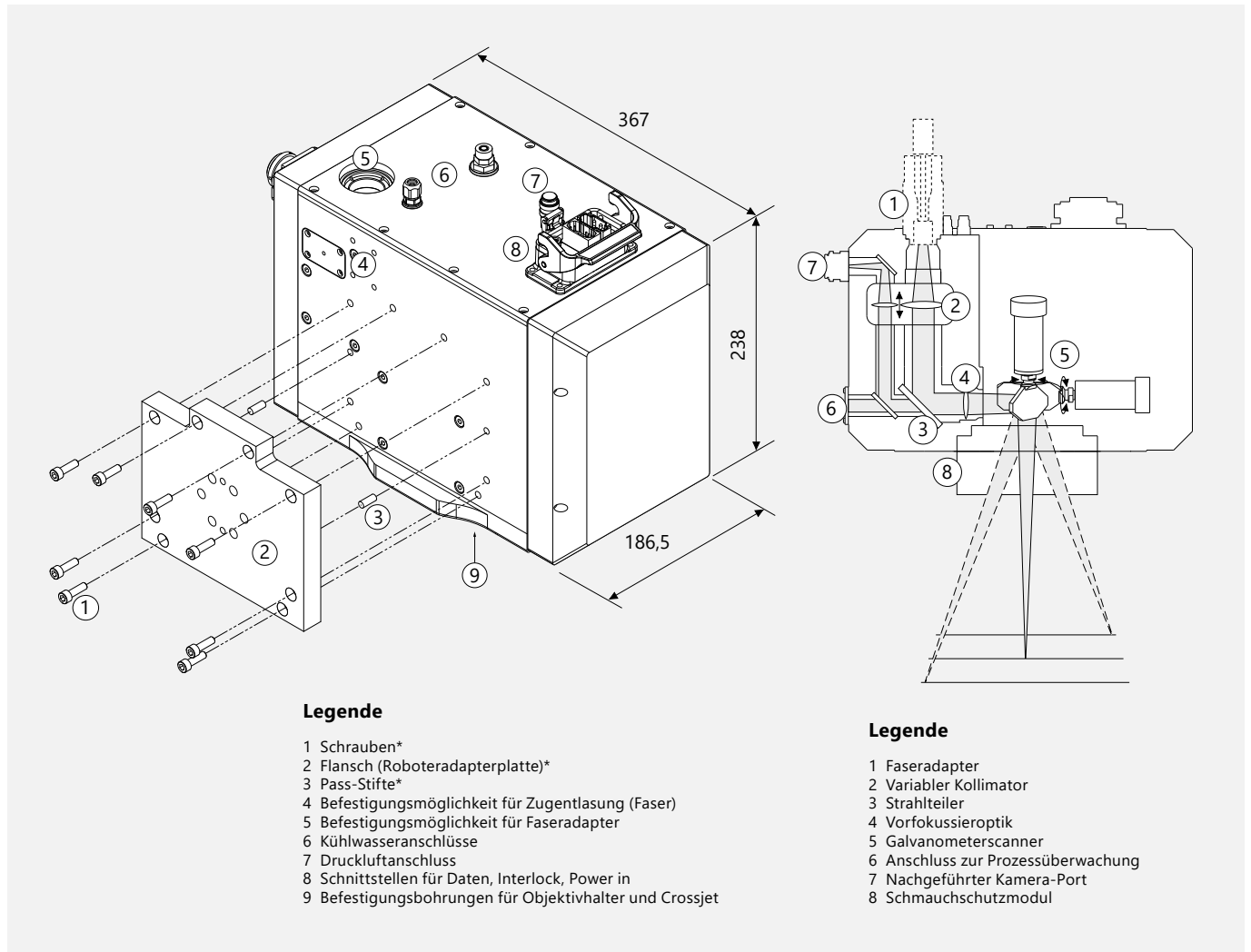
Air Management

Mit dem bewährten Zusammenspiel aus Crossjet, Prozessblasdüsen, Schmauchschutzmodul und kontrollierter Spülluft wird die Ablagerung von Schmauch und Partikeln auf optischen Bauteilen minimiert und die Standzeit des Scan-Systems maximiert.



Schutzhaube

Konzipiert für ein besonders anspruchsvolles Bearbeitungsumfeld bietet die Schutzhülle des intelliWELD II PR zusätzlichen Schutz vor Verschmutzung durch Prozessnebenprodukte.



Legende

- 1 Schrauben*
- 2 Flansch (Roboteradapterplatte)*
- 3 Pass-Stifte*
- 4 Befestigungsmöglichkeit für Zugentlasung (Faser)
- 5 Befestigungsmöglichkeit für Faseradapter
- 6 Kühlwasseranschlüsse
- 7 Druckluftanschluss
- 8 Schnittstellen für Daten, Interlock, Power in
- 9 Befestigungsbohrungen für Objektivhalter und Crossjet

Legende

- 1 Faseradapter
- 2 Variabler Kollimator
- 3 Strahlteiler
- 4 Vorfokussieroptik
- 5 Galvanometerscanner
- 6 Anschluss zur Prozessüberwachung
- 7 Nachgeführter Kamera-Port
- 8 Schmauchschutzmodul

Alle Maße in mm

*Nicht im Lieferumfang enthalten

Technische Daten

Gewicht (ohne Anbauteile)	27 kg
Arbeitstemperatur	25 °C ± 10 °C
Versorgungsspannung (Gestellt von Blackbird-Steuerung)	30 V DC (29-33 V), jeweils max. 8 A
Wasserkühlung Spezifikation	2 l/min bei 20°C und Δp < 0,1 bar; p < 4 bar
Filtereinheit Spülluft Spezifikation	ISO 8573 - 1 : 2010, Klasse 5.4.4
Ergänzungsset Kühlwasseranschluss	Optional
Wiederholgenauigkeit (RMS)	< 2 μrad
Langzeitdrift über 8 Std (bei Betriebstemperatur)	< 0,15 mrad
Nachgeführter Kamera / Prozesssensoranschluss Beobachtungskanal 2 (oben)	C-Mount (optional)
Doppelschutzglas (Strahlaustritt)	Ja
Spülluft / Purge Air zwischen innerem und äußerem SG	Ja
Schutzglassensor Strahlaustritt	Ja
Kollimatorschutzglas	Ja, austauschbar
Durchflusssensor (Kühlwasser)	Ja
Teach-Hilfe	Optional
IP-Schutzklassen	IP54

04/2022 | Änderungen vorbehalten. Produktfotos sind unverbindlich und können Sonderausstattungen enthalten.



Blackbird Robotersysteme GmbH

Carl-Zeiss-Str. 5 | 85748 Garching b. München
T: +49 89 307 484 700 | info@blackbird-robotics.de

Blackbird Robotics (Shanghai) Co., Ltd.

338, #1, #526, Fute 3rd Road East | FTZ - Shanghai, 200131, P.R. China
T: +86 216 037 78 88 | info-CN@blackbird-robotics.com